



VM F3A ble i år avholdt 20-27/8 ved den lille byen Saint-Yan et godt stykke sør i Frankrike. Fra Norge ble det til slutt Ola Fremming, Knut Frantzen og undertegnede som tok turen i bil nedover. For min egen del var dette litt spennende siden det var første gangen jeg var med på et slikt arrangement. Som "forstereisgutt" ble jeg også pålagt å skrive ned noen ord om turen.

Selve bilturen ned gikk veldig greit på halvannet døgn. Kjøreturen var ca 170 mil fra Fredrikshavn. Ola og jeg kjørte sammen slik at vi kunne bytte på å kjøre. Med en overnatting i Moseldalen ble det ikke alt for lange etapper noen av dagene. Kjekt å ha god tid da bilen måtte forlates hver gang jeg måtte ha meg en røyk. Har vel neppe røkt så lite på en dag før. Midt på dagen på torsdag ankom vi stripa og fikk sjekket inn sammen med 112 deltagere, lagledere, hjelpere og supportere. Så fikk tildelt fuel, t-skjorter, timeplaner og en hel del andre ting. Deretter var det tid for å ta

seg en tur ut på treningsfeltet. Noen av de andre landene vi skulle dele felt med, synes nok stripa var litt for dårlig, og valgte dermed å "trenge" seg inn på andre felt. Dette passet oss bra siden det ble mye mer flytid på oss andre. Feltet fungerte bra nok, syntes vi.

Fredag skulle vi ha offisiell trening på hovedstripa. Dermed var det bare å komme seg opp og levere inn sendere før kl. 06.30. Resten av denne dagen ble tilbrakt med å tusle litt rundt og se på andre fly og skravle litt med de man kom i kontakt med. En del av "de store" holdt seg naturligvis litt for seg selv, men det var allikevel ikke helt håpløst å få vekslert et ord eller to. Det var heller ikke tvil om at her var det mange som ville være med og kjempe om edelt metall.

Lørdag hadde vi fri, så vi tilbrakte denne dagen i shorts på treningsfeltet. Her var det også andre slik at vi slapp å føle oss ensomme. Vi fikk alle flydd nesten det vi lystet denne dagen. De eneste pilotene som lagde litt "kø", var polakkene. De fløy med bensinmotor, og med 4 dl. på tanken begynte man nesten å utvikle helskjegg innen de var ferdige. Hyggelige var de allikevel.

Tidlig på ettermiddagen var det på tide å pakke sammen da vi skulle på offisiell åpning på hovedfeltet. Her ble det også litt full-size acro i tillegg til innmars og en hel haug med offisielle personer som skulle kakle noen ord på fransk. (Franskmenn generelt er mildt sagt dårlige i engelsk.) Senere på kvelden skulle det franske kjøkken testes på en barbeque på feltet. Middels mat, mye venting men rikelig med gratis drikke gjorde også dette verdt å vente på. Men en ting vil jeg bare si med en gang: det franske kjøkken er utrolig oppskrytt!!! I løpet av en droy uke har jeg ikke spist så mye halvkremert, sjoldaua dyr som da! (Håper jeg ikke fornærmet noen.)

Søndag var det opp kl 05.20! Det er tidlig på en søndag, det. Sendere ble innlevert og Ola's modell ble montert i lyset fra bilen og en så vidt våken sol. Ola hadde vært så heldig å få startnummer 1!!!! i VM. Snakker om uflaks. Var tydelig at verken han eller dommere var helt våkne. Ola viste heldigvis i de neste dagene at han kunne langt bedre. Knut fløy brukbart og selv vet jeg ikke helt hva jeg skal si. Sikkert greit.

Kunne nå fortsatt med tilsvarende rapporter fra de nest dagene, men jeg tror jeg heller tar det litt mer under etl. Allerede fra start var det ikke tvil om at det ville stå mellom tre piloter: Christophe PLR, Tetsuo Onda og Roland Matt. Onda var forresten den eneste som var tøff(og flink) nok til å fly dobbeltdekker under HELE konkurransen. Vi

Tribuner og mange tilskuere



ventet spent på om Chip Hyde skulle manne seg opp til å ta fram sin(flymaskin), men foreløpig ventet vi forgjeves. Jevn og god flyging av veldig mange gjennom de innledende omgangene gjorde det svært spennende om hvilke 30 som skulle fly semifinale.

Til dere som lurte på om det bare ble flyging her nede: HELT FEIL! Vi fant oss en liten og koselig pub med biljardbord og mange likesinnede der kveldene ble tilbrakt. Her kunne man treffe folk i en litt annen setting, samtidig som vi fikk juling ved biljardbordet. Noen skal visst bare være gode i alt, men senere i uka vant vi faktisk noen matcher vi også. Enkelte hadde også en masse innestengt humor som bare måtte ut. Vi kom i prat med Frazer Briggs fra New Zealand en kveld, og han var bare et oppkomme av historier, visser og annet gøy. Vi lo så tårene trillet til langt ut på morgonkvisten. Det gikk forresten an å prate alvorlig med han også.

Etter at de innledende omgangene var flydd, var det bare å vente på at arrangørene skulle renskrive resultater og kjøre "TBL" på dem. Kort fortalt er TBL et program som justerer resultater for å fjerne partisk domming og helt "ville" poeng. Før dette systemet kjøres er det litt uklart hvordan stillingen er. TBL kan gi noen plasser fra eller til. Jeg hadde (trodde jeg) regnet ut at Ola lå et sted i mellom 25. og 30. plass og derfor ville være klar for semi. Utregningen varte og rakk ut over kvelden, så vi som helt sikkert ikke skulle til semi tok glasset i en annen labb og dro på puben. Ola ville vente på resultatene og eventuelt gå tidlig til sengs for å trene til semi dagen etter. Rundt kl 23 mens vi var på puben ringte Ola: "er det bare å følge braket i dag også, eller?" Han ble nr. 31. Altså ingen semi på han. Veldig synd da det var bare 5 poeng som manglet. Han fikk derimot jobben som oppvarmingspilot for dommerene for semifinalene. Det betydde også at jeg måtte ta på meg jobben som leser for Ola. Opp grytidlig igjen! Ikke lett etter en fuktig aften, men det gikk.

(Fortsetter på side 32)



Knut gjør seg klar tidlig en morgen



Pål er klar, Far og sønn McMurthry i bakgrunn

Ola var flink nok, han. Hadde han kommet til semi, er jeg helt sikker på at han ville ha flydd seg opp en del plasser. Nå var det bare for oss å nyte finværet og flyging i særklasse. Her var det mange som virkelig kunne fly, og kampen om finaleplasser (10 stk.) ville ikke være over før siste mann hadde landet. Når en ser hva enkelte får til er det bare å bøye sine hatter i støvet. Eller som Bernt Olsson sa om CPLR: "den där killen er ingen människa utom en maskin" Kan ikke si meg helt uenig i det! Mange prøvde å trøste seg med at han snart blir pappa og dermed ikke får så mye tid til å fly. Jeg er ikke helt sikker på om det vil hjelpe.

Lørdag morgen opprørt med strålende, vindstille vær. Her var det ingen ting som skulle tilsi dårlig flyging. De ti som skulle til finalen var allerede samlet i en "binge" for seg selv med fly og hjelpere. Her var konsentrasjonen på topp, og mange av dem satt med små pinnelly og øvet iherdig på de ukjente programmene. I de fire finaleomgangene skal det nemlig flys to omganger F-05 og to omganger med hvert sitt ukjente program. Den beste F-05 og den beste ukjente omgangen for hver pilot er tellende. Dommerne stilte også mannsterke slik at ingen skulle føle seg for sikre på noe som helst. Jevn og god flyging ble det i alle fall. Det var vel heller aldri noen tvil om hvem som skulle bli nr. 1 og 2, men fra tredje og nedover var det litt mer spennende. Vi syntes også at det var litt kult at alle de Japanske pilotene var med i finalen. Imponerende.

Det som er litt spesielt på slike arrangementer i forhold til de vi har i Norge, er at resultatene blir hengt opp i all offentlighet slik at alle kan se hva hver enkelt pilot har



Tetsuo Onda, Christophe Paysant LeRoux og Roland Matt

fått. Fin måte å gjøre det på, da en kan sammenligne poenger på hver enkelt øvelse til pilotene hvis en har god nok hukommelse. Vi satt hele dagen og fulgte med i det fine været. Det var godt at vi hadde mye vann (og et par kalde), ellers kunne vi fort ha fått et problem.

Snart var finalene ferdige, og mesteren CPLR kunne sammen med resten av finalistene stille opp til fotografering ute på stripa. Røthodet Chip Hyde hadde visst tatt seg en tur et annet sted, og var ikke til stede under fotograferingen. Hvis noen av dere har sett bilder av de 10 finalistene, så er det en av de amerikanske hjelpere som er "stand in" for Chip. Denne fotograferingen tok veldig lang tid, slik at vi som ventet på en oppvisning måtte vente enda lenger. Til slutt kunne mesteren endelig spenne på seg radioen og begynne showet (den som venter på noe godt osv osv.)

Her var det rå flyging fra første stund: MEGET lave slowroller, knifedge horisontale åttetall, snapproller osv. Alt under 4 meters høyde og på ¼ gass. RÅTT!!!! Ingen tvil om at gutten kan sine ting og har nerver av stål. Til slutt tok han den kuleste landingen jeg har sett: inn på rygg på tomgang, økte gassen litt, 1.5 snaproll og landing direkte. Fortjent fikk han en enorm applaus. Helt klart en verdig vinner.

På kvelden var det avslutningsbankett med mat som kom altfor sent. Besto som vanlig av verneverdig ku med tilbehør. Forretten, som besto av en slags akvariefisk (malle), var faktisk det beste. Desserten besto av melk som var så gammel at den sto av seg selv. Masse sukker ble servert for å gjøre den spiselig, men det var den fortsatt ikke. Forbigås i stillhet. Kl 01.30 dro vi tilbake til

hotellet for å sove ut før tilbake turen. Uansett har dette vært en tur som er verdt å huske. Bør oppleves!

#### Resultater:

1	Cristophe Paysant-leRoux	FRA
2	Tetsuo Onda	JPN
3	Roland Matt	LIE
4	Gordon "Chip" Hyde	USA
5	Benoit Paysant-leRoux	FRA
6	Jason Shulman	USA
7	Kouji Suzuki	JPN
8	Yoichiro Akiba	JPN
9	Sebastiano Silvestri	ITA
10	Wolfgang Matt	LIE
31	Ola Frenning	NOR
37	David Lundström	SWE
49	Tommy Stenlund	SWE
57	Bernt Olsson	SWE
68	Ole Kristensen	DEN
69	Knut Frantzen	NOR
70	Pål Westerhaug	NOR
76	Kimmo Kaukoranta	FIN
84	Finn Leerager	DEN
86	Torkel Hattel	DEN
92	Markus Aaltonen	FIN
96	Jani Loikkanen	FIN

#### Lag:

1.	JPN
2.	USA
3.	LIE
14.	SWE
19.	NOR
26.	DEN
28.	FIN



Chip Hydres to modeller



Ondas Narlar, og et utvalg skotøy



# 24th F3A World Championships

Saint Yan - France

from 18/08/2005 to 28/08/2005



## Preliminary - Individual Results

Rank	Competitor	Country	Total	Panel 1	Panel 2	Panel 3	Panel 4
1	PAYSANT-LE ROUX Christophe	FRA	3000.00	1000.00	1000.00	1000.00	1000.00
2	ONDA Tetsuo	JPN	2867.22	941.88	939.74	869.03	985.60
3	MATT Roland	LIE	2866.95	971.59	918.67	926.94	968.42
4	HYDE Gordon	USA	2805.32	889.00	962.99	935.20	907.14
5	MATT Wolfgang	LIE	2794.88	942.89	925.19	873.11	926.81
6	PAYSANT-LE ROUX Benoît	FRA	2766.44	849.81	954.11	913.45	898.88
7	AKIBA Yoichiro	JPN	2760.92	882.43	966.07	855.62	912.42
8	SILVESTRI Sebastiano	ITA	2739.61	917.73	827.84	878.51	943.37
9	SHULMAN Jason	USA	2738.52	863.73	933.20	886.71	918.61
10	BESCHORNER Bernd	GER	2733.25	898.51	897.92	821.30	936.83
11	McMURTRY Sean	USA	2731.31	913.38	916.00	854.24	901.93
12	SUZUKI Kouji	JPN	2729.95	854.74	943.09	836.75	932.13
13	BENINCASA Marco	ITA	2708.68	869.55	932.04	862.83	907.09
14	CARRIER Stéphane	FRA	2681.50	840.98	915.86	872.65	892.99
15	WISSINGER Markus	GER	2673.20	854.02	883.41	856.05	933.74
16	ROCHEDIEU Florent	FRA	2618.08	872.14	864.90	834.85	881.03
17	NORTHEAST Chad	CAN	2589.76	843.83	902.30	843.63	807.61
18	BALFOUR Angus	GBR	2579.91	838.99	847.98	805.25	892.94
19	MARQUET Philippe	BEL	2578.09	818.77	885.43	800.48	873.88
20	DRACK Patrick	SUI	2560.22	829.44	848.14	806.47	882.65
21	COLOMBO Marcelo	ARG	2558.08	874.70	820.86	811.13	862.52
22	FRIGGERI Luca	ITA	2548.35	831.06	859.75	827.93	857.55
23	BROADBENT Gavin	AUS	2539.35	806.73	819.08	847.86	872.41
24	ZEINER Markus	AUT	2530.06	786.61	810.32	825.80	893.94
25	RANSLEY Brandon	GBR	2528.97	807.49	853.51	797.57	867.97
26	DANKSAGMULLER Helmut	AUT	2527.71	796.13	845.14	823.60	858.97
27	ULSAMER GUENTHER	GER	2526.43	826.49	868.94	793.88	831.00
28	DIERICKX Benoît	BEL	2525.91	844.83	774.74	799.37	881.70
29	FILGAS Erich	AUT	2508.55	830.97	833.91	802.47	843.67
30	RUBIN Marc	SUI	2502.43	772.25	878.50	779.16	844.77
31	FREMMING Ola	NOR	2497.47	817.10	819.26	813.83	861.11
32	HANS Christian	BEL	2478.10	796.83	831.31	786.93	849.96
33	STOCKWELL André	RSA	2476.91	812.08	840.98	792.18	823.85
34	PYE Alfred	AUS	2472.02	792.12	807.48	400.66	872.42
35	BLOODWORTH Bill	AUS	2471.36	728.73	774.95	790.67	905.73
36	SCHADLER Nick	LIE	2470.07	824.82	835.19	810.06	786.54
37	LUNDSTROM David	SWE	2459.32	782.27	871.68	805.37	699.25
38	TRENTO Fabio	BRA	2458.35	816.71	821.68	819.96	808.61
39	LAU Alex	HKG	2453.19	767.17	814.88	808.84	829.48
40	ZHEN DI Huang	CHN	2444.21	713.92	843.42	797.40	803.40
41	XU JUN Zhang	CHN	2443.55	792.38	803.01	754.38	848.16
42	HELENO Bruno	POR	2442.35	748.20	852.55	755.18	834.62
43	GLATT Adam	CAN	2434.99	802.30	825.33	807.36	761.49
44	VAN VLIET Danny	NED	2433.03	818.81	809.54	751.42	804.68
45	ROBINSON Shane	IRL	2431.20	781.14	784.39	790.53	856.29
46	BRIGGS Frazer	NZL	2420.54	751.29	824.96	819.96	775.61
47	CATON Kevin	GBR	2407.54	789.81	824.77	792.96	723.99
48	BYUNG JUN Park	KOR	2401.87	788.68	790.49	799.60	811.77
49	STENLUND Tommy	SWE	2398.18	770.24	833.73	695.68	794.22
50	SELVA Massimo	SMR	2394.14	714.87	744.80	794.24	855.10
51	BUTUZOV Sergey	RUS	2392.08	798.06	783.07	789.82	804.20
52	POTGIETER Daniel	RSA	2374.00	793.74	799.38	762.48	780.88
53	CHUCHARD Sukumjaroenjit	THA	2373.53	751.77	753.64	729.22	868.12
54	FOLTRAM Rodrigo	BRA	2372.34	723.23	779.64	805.79	786.90

Rank	Competitor	Country	Total	Panel 1	Panel 2	Panel 3	Panel 4
55	NIETO Daniel	ARG	2362.77	777.84	767.38	780.78	804.15
56	AMBROGGI Leonardo	ARG	2346.94	789.65	794.31	743.44	762.99
57	OLSSON Bernt	SWE	2335.79	754.86	765.80	815.13	750.23
58	SCHADEN Bernhard	SUI	2322.49	0.00	647.25	833.75	841.49
59	MARAIS Pierre	RSA	2319.92	763.15	780.57	741.61	776.20
60	ROMBAUT Joan	ESP	2314.73	748.05	766.29	749.43	799.01
61	NUTTAWUT Rattanaprarom	THA	2308.46	733.48	816.30	728.01	758.68
62	MARTIN Ferran	ESP	2303.09	685.01	757.43	767.59	778.07
63	MAN HO Han	KOR	2301.62	787.49	783.28	730.84	0.00
64	KEANE Ray	IRL	2291.34	718.23	780.31	695.73	792.80
65	ZHI YONG Duan	CHN	2281.85	745.33	203.87	736.62	799.90
66	SWIDEREK Jacek	POL	2230.85	753.85	669.02	730.92	746.07
67	O SULLIVAN Niall	IRL	2223.76	712.43	720.83	711.11	790.51
68	KRISTENSEN Ole	DEN	2222.65	738.09	713.54	700.00	771.02
69	FRANTZEN Knut	NOR	2215.70	765.01	722.57	709.38	728.12
70	WESTERHAUG Paul	NOR	2213.44	742.05	705.03	651.66	766.36
71	GEORGIADES Nicolas	CYP	2204.96	703.73	757.92	707.21	739.83
72	ZAKHAROV Oleg	RUS	2199.22	747.69	727.42	724.11	677.42
73	VAGHY Dezso	CAN	2195.12	755.51	720.71	718.90	625.88
74	DANBY James	NZL	2190.96	737.37	722.26	690.78	731.33
75	DONG HEE Lee	KOR	2188.69	692.36	759.65	635.44	736.68
76	KAUKORANTA Kimmo	FIN	2186.31	702.44	726.29	724.86	735.17
77	CRUZ Henrique	BRA	2185.00	735.36	643.95	668.63	781.02
78	KYJOVSKY David	CZE	2170.20	732.64	719.01	718.55	703.69
79	HUNG KAY Li	HKG	2162.39	660.90	703.42	708.89	750.09
80	MANDRIKA Victor	RUS	2152.97	709.98	617.35	688.29	754.71
81	URBANSKI Krzysztof	POL	2144.72	738.98	723.26	670.32	682.48
82	URBANSKI Piotr	POL	2141.94	728.13	609.40	701.57	712.24
83	FERREIRA Rui	POR	2126.89	641.05	620.92	737.98	747.86
84	LERAGER Finn	DEN	2111.29	660.02	720.65	697.64	693.00
85	ROMBAUT Cris	ESP	2108.71	697.42	642.71	708.37	702.92
86	HATTEL Torkil	DEN	2106.40	711.07	670.36	646.71	724.97
87	STUPAK Volodymyr	UKR	2079.77	770.91	0.00	600.39	708.48
88	LIM Henry	SIN	2050.04	727.27	680.94	621.47	641.83
89	BERENDSE Haijo	NED	2044.03	0.00	635.85	684.83	723.34
90	REYES René	CHI	2032.46	654.94	635.02	723.04	654.47
91	SCHRODTE Sjoerd	NED	2009.66	698.27	612.07	673.14	638.24
92	AALTONEN Markus	FIN	2005.83	709.36	623.52	642.13	654.34
93	FRYDRYN Zdenek	CZE	1995.43	674.78	633.40	606.96	687.25
94	MATULA Ondrej	CZE	1984.62	633.29	684.10	667.24	620.27
95	PRAPHON Techaviparx	THA	1977.96	689.79	601.48	672.69	615.48
96	LOIKKANEN Jani	FIN	1967.18	634.88	691.60	604.86	640.69
97	MAKAROV Valery	UKR	1958.97	680.69	624.25	654.02	0.00
98	SOPEOGLU Elias	GRE	1948.38	634.23	644.62	669.53	584.45
99	KONIG Adolfo	CHI	1923.54	623.75	642.06	657.74	594.83
100	CHRISTODOULIDES Paris	CYP	1897.86	612.58	494.58	635.00	650.28
101	KIANICKA Branislav	SVK	1896.02	642.27	618.06	0.00	635.69
102	BAINATHSAH Geoffrey	SUR	1879.38	634.33	553.03	660.38	584.67
103	CABECA Helder	POR	1833.08	572.80	498.13	630.76	629.52
104	LENOCH Vladimir	SVK	1763.28	0.00	544.05	576.78	642.45
105	ROSIK Peter	SVK	1722.89	0.00	419.12	631.45	672.32
106	SAISKY Daniel	ISR	1716.74	614.39	608.52	439.86	493.83
107	BAINATHSAH John	SUR	1664.27	585.39	395.86	581.60	497.28
108	AVILES Eduardo	ECU	1638.88	541.99	433.81	569.25	527.65
109	NAJARY Isaac	ISR	1482.59	434.05	570.02	416.84	478.51
110	CARRERA Eduardo	ECU	1227.20	419.16	357.62	325.60	450.42
111	AL-HARDAN Abdullah	KUW	11.96	0.00	0.00	0.00	11.96
112	PAREDES Cesar	ECU	0.00	0.00	0.00	0.00	0.00

Bob SKINNER  
FAI Jury President



Franco DELOR  
FAI Jury Member



Michael RAMEL  
FAI Jury Member



# 24th F3A World Championships

Saint Yan - France

from 18/08/2005 to 28/08/2005

## Semi Final - Individual Results

Rank	Competitor	Country	Total	Preliminary	Panel 1	Panel 2
1	PAYSANT-LE ROUX Christophe	FRA	2000.00	1000.00	1000.00	1000.00
2	ONDA Tetsuo	JPN	1968.48	955.74	991.77	976.71
3	MATT Roland	LIE	1929.66	955.65	974.01	939.40
4	HYDE Gordon	USA	1911.17	935.11	966.54	944.63
5	AKIBA Yoichiro	JPN	1875.32	920.31	935.85	939.47
6	PAYSANT-LE ROUX Benoît	FRA	1864.63	922.15	902.22	942.48
7	SHULMAN Jason	USA	1856.48	912.84	943.64	905.36
8	SILVESTRI Sebastiano	ITA	1849.92	913.20	874.99	936.71
9	MATT Wolfgang	LIE	1845.76	931.63	914.13	868.80
10	SUZUKI Kouji	JPN	1839.25	909.98	929.26	888.99
11	BESCHORNER Bernd	GER	1831.32	911.08	852.29	920.23
12	McMURTRY Sean	USA	1803.83	910.44	885.36	893.39
13	CARRIER Stéphane	FRA	1801.45	893.83	842.19	907.61
14	BENINCASA Marco	ITA	1797.81	902.89	839.91	894.91
15	WISSINGER Markus	GER	1728.17	891.07	831.37	837.10
16	ROCHEDIEU Florent	FRA	1723.60	872.69	850.90	837.23
17	BALFOUR Angus	GBR	1718.17	859.97	818.74	858.20
18	DRACK Patrick	SUI	1717.77	853.41	822.64*	864.36
19	FILGAS Erich	AUT	1712.75	836.18	876.56	814.23
20	NORTHEAST Chad	CAN	1710.73	863.25	836.02	847.48
21	ULSAMER GUENTHER	GER	1699.78	842.14	795.46	857.64
22	DANKSAGMULLER Helmut	AUT	1690.56	842.57	847.99	837.34
23	FRIGGERI Luca	ITA	1684.13	849.45	791.69	834.68
24	MARQUET Philippe	BEL	1676.55	859.36	816.19	817.19
25	COLOMBO Marcelo	ARG	1671.17	852.69	818.48	140.49
26	DIERICKX Benoît	BEL	1660.13	841.97	794.64	818.16
27	RANSLEY Brandon	GBR	1658.73	842.99	814.94	815.74
28	BROADBENT Gavin	AUS	1652.31	846.45	770.97	805.85
29	ZEINER Markus	AUT	1640.49	843.35	0.00	797.13
30	RUBIN Marc	SUI	1636.85	834.14	791.08	802.71

Bob SKINNER  
FAI Jury President



Bruno DELOR  
FAI Jury Member



Michael RAMEL  
FAI Jury Member



\* 2% PENALTY APPLIED

# 24th F3A World Championships

Saint Yan - France

from 18/08/2005 to 28/08/2005

## Final - Individual Results

Rank	Competitor	Country	Total	F-O 1	F-O 2	F-O 3	F-O 4
1	PAYSANT-LE ROUX Christophe	FRA	2000.00	1000.00	1000.00	1000.00	1000.00
2	ONDA Tetsuo	JPN	1948.85	942.65	997.31	951.53	986.51
3	MATT Roland	LIE	1891.71	901.78	967.19	924.52	935.49
4	HYDE Gordon	USA	1877.16	926.94	950.22	925.66	924.35
5	PAYSANT-LE ROUX Benoit	FRA	1856.28	915.69	938.51	917.76	858.50
6	SHULMAN Jason	USA	1851.76	902.57	946.08	905.68	938.53
7	SUZUKI Kouji	JPN	1850.51	852.22	897.78	923.47	927.03
8	AKIBA Yoichiro	JPN	1847.86	900.55	916.01	922.90	924.96
9	SILVESTRI Sebastiano	ITA	1804.04	860.52	932.64	871.40	889.46
10	MATT Wolfgang	LIE	1729.39	836.93	856.53	872.85	853.78

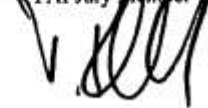
Bob SKINNER  
FAI Jury President



Bruno DELOR  
FAI Jury Member



Michel RAMEL  
FAI Jury Member



## Junior Score

JUNIOR Place	NB	Name	First name	Country	GENERAL Place
1	54	ONDA	Tetsuo	JAPAN	2
2	101	S. CARRIER	Stéphane	FRANCE	14
3	40	XU JUN	Zhang	CHINA	41
4	81	BUTUZOV	Sergey	RUSSIA	51
5	104	FOLTRAM	Rodrigo	BRAZIL	54
6	87	CRUZ	Henrique	BRAZIL	77
7	37	URBANSKI	Krzysztof	POLAND	81
8	74	ROMBAUT	Joan	SPAIN	60
9	90	BAINATHSAH	Geoffrey	SURINAME	102



# 24th F3A World Championships

## Saint Yan - France

from 18/08/2005 to 28/08/2005



### Team Results

Rank	Team	Total	1	2	3
1	JPN Japan	8358.10	2760.92	2867.22	2729.95
2	USA United States of America	8275.16	2805.32	2731.31	2738.52
3	LIE Liechtenstein	8131.90	2866.95	2794.88	2470.07
4	FRA France	8066.01	2681.50	2766.44	2618.08
5	ITA Italy	7996.65	2708.68	2739.61	2548.35
6	GER Germany	7932.89	2733.25	2673.20	2526.43
7	BEL Belgium	7582.09	2478.10	2525.91	2578.09
8	AUT Austria	7566.32	2527.71	2530.06	2508.55
9	GBR Great-Britain	7516.42	2528.97	2407.54	2579.91
10	AUS Australia	7482.73	2472.02	2471.36	2539.35
11	SUI Switzerland	7385.14	2322.49	2560.22	2502.43
12	ARG Argentina	7267.79	2558.08	2362.77	2346.94
13	CAN Canada	7219.87	2195.12	2589.76	2434.99
14	SWE Sweden	7193.29	2335.79	2459.32	2398.18
15	RSA South Africa	7170.84	2476.91	2319.92	2374.00
16	CHN People's Republic of China	7169.62	2444.21	2281.85	2443.55
17	BRA Brazil	7015.69	2372.34	2458.35	2185.00
18	IRL Ireland	6946.30	2223.76	2291.34	2431.20
19	NOR Norway	6926.62	2497.47	2213.44	2215.70
20	KOR Korea	6892.18	2301.62	2188.69	2401.87
21	RUS Russia	6744.27	2199.22	2392.08	2152.97
22	ESP Spain	6726.53	2303.09	2108.71	2314.73
23	THA Thailand	6659.94	2373.53	2308.46	1977.96
24	POL Poland	6517.50	2141.94	2230.85	2144.72
25	NED Netherlands	6486.72	2433.03	2009.66	2044.03
26	DEN Denmark	6440.34	2222.65	2111.29	2106.40
27	POR Portugal	6402.32	2442.35	2126.89	1833.08
28	FIN Finland	6159.32	2005.83	2186.31	1967.18
29	CZE Czech Republic	6150.25	2170.20	1984.62	1995.43
30	SVK Slovakia	5382.18	1896.02	1722.89	1763.28
31	HKG Hong Kong, China	4615.59	2453.19	2162.39	0.00
32	NZL New Zealand	4611.50	2420.54	2190.96	0.00
33	CYP Cyprus	4102.82	2204.96	1897.86	0.00
34	UKR Ukraine	4038.74	1958.97	2079.77	0.00
35	CHI Chile	3956.00	2032.46	1923.54	0.00
36	SUR Suriname	3543.65	1879.38	1664.27	0.00
37	ISR Israel	3199.33	1482.59	1716.74	0.00
38	ECU Ecuador	2866.08	1638.88	1227.20	0.00
39	SMR San Marina	2394.14	2394.14	0.00	0.00
40	SIN Singapore	2050.04	2050.04	0.00	0.00
41	GRE Greece	1948.38	1948.38	0.00	0.00
42	KUW Kuwait	11.96	11.96	0.00	0.00

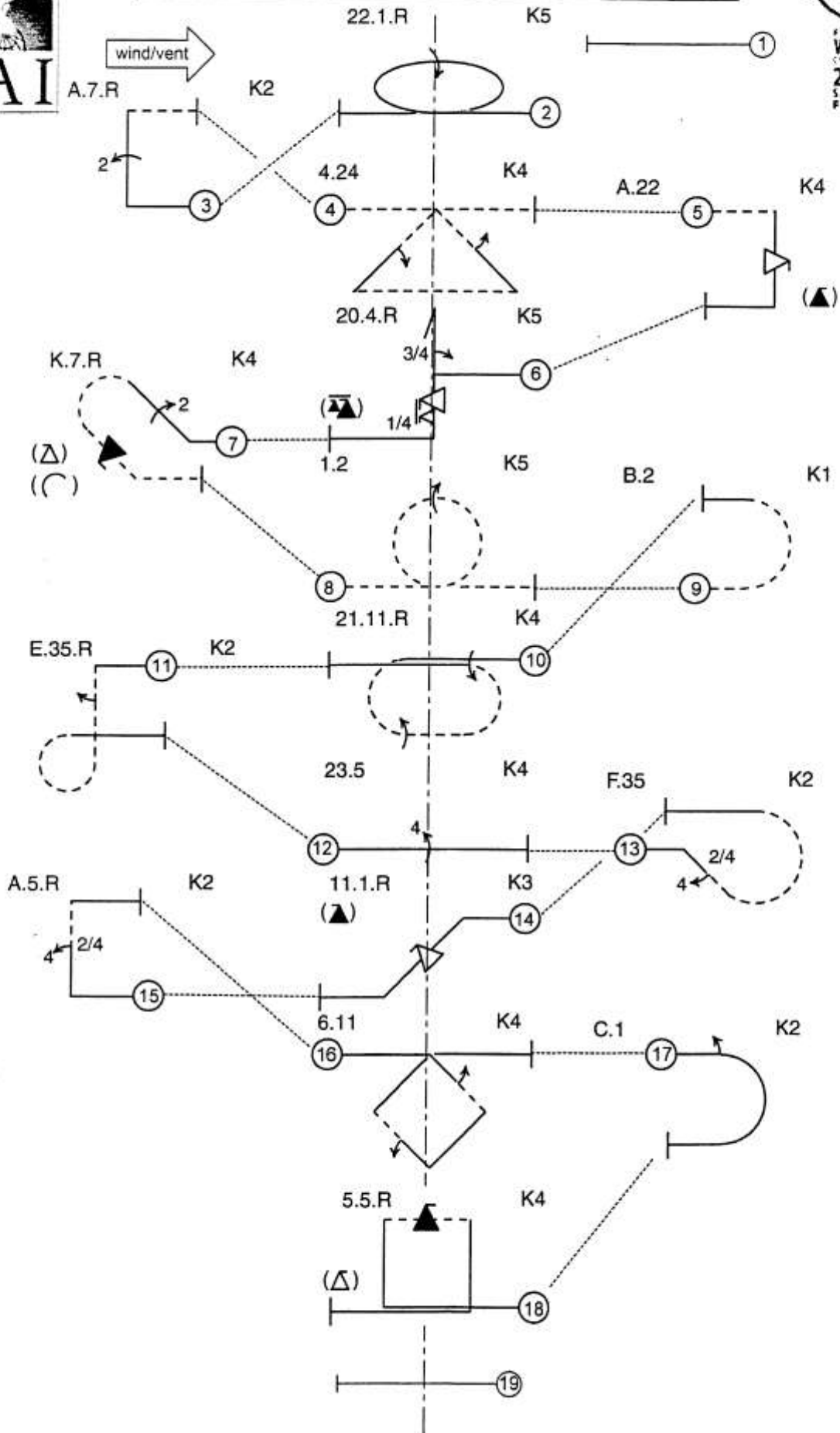
Bob SKINNER  
FAI Jury President

Bruno DELOR  
FAI Jury Member

Michael RAMEL  
FAI Jury Member



Unknown schedule N°1  
24th F3A World Championship  
Saint Yan - France







Unknown schedule N°2  
24th F3A World Championship  
Saint Yan - France

