

EM F3A 2002

Tekst og foto: Ola Fremming.

I den internasjonale akrobatikklassen for modellfly F3A, arrangeres VM hvert andre år. Året mellom to VM er avsatt til kontinentale mesterskap. Det var derfor tur for EM i år og arrangørlandet var Spania.

Etter litt frem og tilbake ble det samme laget som var på Irland og deltok i VM i fjor som stilte; Knut Frantzen, Kjell Tore Pettersen og Ola Fremming. Det er et bra stykke til Spania, men det er litt sirkus å bringe med seg to store modeller på fly så Kjell Tore og jeg valgte å kjøre bil. Knut er litt mindre gal, og fløy til Madrid og leide bil der. Siden vi var to som kunne bytte på kjøringen gikk det greit, 310 mil og 48 timer hver veg, med en overnatting. Stevnet ble avholdt rett utenfor byen Za-

mora på høysletten helt inn mot grensen til Portugal. Hele området var åpent sletteland med lite naturlig vegetasjon. Mesteparten var jordbruksområde holdt friskt via et nettverk av vanningskanaler.

Høyden på 650 moh. og høy temperatur på dagtid gjorde at modellene ble ganske følsomme på rorene, det var derfor fint at vi kom såpass tidlig slik at vi fikk et par testturer før selve konkurransen startet.

Siden det var lite vegetasjon, er det lite som holder på temperaturen over natten, så på morgenen var det helt nede i 12-13°C. Med litt vind i tillegg var det godt at ullgenser og topplue var med på lasset. Når solen hadde fått virke noen timer ble det mer sydlige temperaturer og kortbuk-sene måtte frem. Sammen med temperaturen kom det litt termikk som ble en utfordring for de fleste. Forholdene var derfor noe variable, med jevn vind på morgenen, termikk midt på dagen og jevn vind igjen på ettermiddagen når solen atter mistet sin kraft.



Christophe P. LeRoux vant igjen.

Flyfeltet hadde to mulige flyretninger som ble brukt vekselvis på for- og ettermiddag for å unngå solen i flysektoren. Siden området var åpent tok vinden godt, og hovedretningen var på tvers på den ene flyretningen og mer eller mindre parallelt på den andre. Vi ble noe overrasket over å se at antatt toppiloter slet med vinden, spesielt når den kom på tvers.



Ola etter seg opp for neste flytur



Ola's to modeller klare til innsats

1	E/C C. PAYSANT-LE ROUX (FRA)
2	ROLAND MATT (LIE)
3	MARCO BENINCASA (ITA)
4	WOLFGANG MATT (LIE)
5	FLORENT ROCHEDIEU (FRA)
6	PATRICK DRACK (SUI)
7	BERNHARD SCHADEN (SUI)
8	STEPHAN FINK (GER)
9	GUENTHER ULSAMER (GER)
10	EWALD TRUMPP (GER)
11	OLA FREMMING (NOR)
31	KNUT FRANTZEN (NOR)
37	KJELL TORE PETERSEN (NOR)

De som ikke finnes ikke resultatene, krevdennlig forbruk. Vi gjengir kerf len samt de norske plasseringer. Komplette lister finnes på <http://www.ec2002-17a.helena.es/>

Med 57 deltagere blir det ikke tid til mer enn 1 omgang per dag, så på onsdag var vi ferdige med de 4 innledende omgangene. I de innledende omgangene flys det vanlige P03 flyprogrammet. De innledende omgangene avgjør lagplasseringene. De 20 best plasserte pilotene etter de innledende omgangene går videre til semifinalen, som ble fløyet på Fredag. Torsdagen var da tilgjengelig for trening før denne, noe som er godt da det skal flys det betydelig vanskeligere F03 flyprogrammet.



KTP & KF på shopping hos Probuilt.

Fra semifinalen er det kun de 10 beste som kommer videre til selve finalen, spenningen stiger. Finalen fungerer som helt ny konkurranse hvor alle starter på bar bakke, hvor ferdighetene virkelig settes på prøve. Finalistene må gjennom 4 omganger, hvor det i 2 skal flys det kjente F03 programmet (samme som i semifinalen), i de to andre omgangene skal man gjennom 2 ukjente programmer. Med ukjente menes programmer som pilotene ikke har mulighet til å trene på, det er finalistene i fellesskap som komponerer disse programmene på kvelden etter semifinalen.

Trening med fly eller simulator er å anse som juks. Som vanlig fikk 11. mann etter semifinalen æren av å fly oppvarmingsflukter for dommerne og stilte da som start nr. 0 i alle finaleomgangene, noe som betyr at han var første pilot til å fly de ukjente programmene.

Det Norske laget hadde noe variable resultater, Knut fløy bedre enn på lengde og endte på en respektabel plassering. For

Kjell Tore derimot var det lite som stemte og han endte lengre ned på listene enn han har kapasitet til. Selv følte jeg at jeg fikk maksimal uttelling for alle forberedelsene. Det er fort gjort å tenke at det var synd at det var så lite frem til en finaleplass, da er det viktig å huske at det er minst like tett nedover på listen som oppover. Marginene er små og jeg tror jeg fikk vist hva jeg er god for, så nå gjelder det å bygge videre på det man kan mot neste utfordring.



De beste Roland M, Christophe PLR, Marco B.



CAMPO AEROMODELISMO

Flyplassen er på toppen av en høy ås

statistikk ikke i tryk-
king for bare fina-
plasseringene.
flys på
eksempel ikke i tryk-



Contest Standings
European Championship (Preliminaries)
4th September 2002

1	EC CHRISTOPHE PAYSANT-LE ROUX	2988.5511	987.9565	1000	988.5511	1000
2	LIE ROLAND MATT	2970.8869	1000	936.3998	1000	970.8869
3	GER STEFAN FINK	2801.9791	921.5933	917.8758	962.5099	893.9953
4	GER GUENTHER ULSAMER	2801.461	926.2143	865.3695	936.2962	938.9504
5	ITA MARCO BENICASA	2800.9461	878.8392	913.8952	941.7548	945.296
6	LIE WOLFGANG MATT	2796.811	911.888	896.7558	961.6089	923.3139
7	GER EWALD TRUMPP	2775.9099	927.2854	856.1571	941.6956	906.9289
8	SUI PATRICK DRACK	2740.1491	913.5302	862.2082	945.5816	881.0371
9	AUT ERICH FILGAS	2722.6618	903.9445	877.3817	922.0419	896.6754
10	AUT HELMUT DANKSAGMULLER	2719.1323	919.9929	860.3356	924.6181	874.5212
11	NOR OLA FREMMING	2716.7046	904.3454	846.1576	936.326	876.0331
12	SUI BERHARD SCHADEN	2704.8796	890.819	833.2793	932.3468	881.7137
13	FRA FLORENT ROCHEDIEU	2700.2653	820.1434	915.4641	921.3043	863.4967
14	ITA LUCA FRIGGERI	2682.2866	816.843	852.8575	955.8566	873.5723
15	AUT MARKUS ZEINER	2667.2182	863.6894	871.7152	914.807	880.696
16	FRA ARNAUD POYET	2660.1395	890.6331	858.5864	900.8906	868.6157
17	GBR BRANDON RANSLEY	2655.6321	890.0545	70.9983	886.7744	878.8031
18	FRA PASCAL NOWIK	2652.816	860.1189	837.5932	924.2959	868.401
19	BEL PHILIPP MARQUET	2645.7991	885.8381	832.4873	927.4736	801.1745
20	SUI DANIEL KOCH	2602.1228	886.3907	715.3048	894.2387	821.4933
21	ESP ISAAC PRAT TARRES	2590.9035	868.1646	860.3981	845.2379	862.3407
22	BEL BENOIT DIERICKX	2570.2875	909.0312	465.3305	885.8878	775.3684
23	NED DANNY VAN VLIET	2533.0639	837.1223	807.8344	888.107	794.8612
24	BEL JEAN PIERRE ZARDINI	2531.5147	813.4523	792.1114	895.1081	822.9541
25	NED DENNIS VAN DER TOORREN	2520.45	842.7121	771.0396	906.6982	747.3926
26	ITA ANDREA GRASSELLI	2519.1469	821.2123	789.9885	863.2654	834.669
27	GBR ANGUS BALFOUR	2515.4738	826.1136	803.4304	826.7473	862.6128
28	NED FRANK VAN LEEUWEN	2500.2723	719.9535	796.2691	891.9821	812.021
29	LIE NICK SCHADLER	2495.9112	700.4191	788.3195	880.8984	826.6932
30	SMR MASSIMO SELVA	2470.2672	836.4651	834.1117	799.6903	729.4203
31	NOR WIDAR FRANTZEN KNUT	2431.0382	809.8352	719.2348	801.7333	819.4696
32	DEN OLE KRISTENSEN	2426.5599	790.1929	754.8573	833.4385	802.9283
33	POR BRUNO HELENO	2382.6578	764.7406	767.1855	850.7316	731.3071
34	IRL RAY KEANE	2379.2169	802.833	785.8281	790.5557	718.4964
35	GBR RICHARD HOWARTH	2369.4046	764.7656	743.4895	847.2811	757.3578
36	CYP NICOLAS GEORGIADIS	2337.5615	777.1207	786.305	716.4368	774.1357
37	NOR KJELL TORE PETTERSEN	2291.0666	734.3919	715.1924	757.0297	799.6449
38	DEN TORKIL HATTEL	2281.069	780.1187	702.7039	736.2993	764.6509
39	CZE ALES ZAPLETAL	2280.8809	761.2851	655.7869	751.1684	768.4273
40	ESP CRISTOBAL ROMBAUT CAUTERMAN	2276.4506	770.6276	3.6093	788.8879	716.935
41	DEN FINN LERAGER	2247.4022	755.8837	744.1802	743.202	747.3382
42	IRL NIALL O' SULLIVAN	2207.5901	693.7823	729.0485	764.2641	714.2773
43	CZE JAN SOUCEK	2199.616	760.7022	680.588	712.6671	726.2466
44	RUS OLEG ZAKHAROV	2195.723	781.1384	682.2188	693.6191	720.9654
45	ESP PEDRO CUESTA CERVERA	2133.5187	552.6387	743.0851	717.7542	672.6792
46	POR RUI FERREIRA	2127.9341	729.7512	690.1477	708.0351	592.6555
47	CZE ONDRE MATULA	2112.5696	661.7735	621.41	759.5549	691.2411
48	CYP LAKIS PRASTITIS	2090.8575	719.7734	665.9433	661.7375	705.1407
49	RUS SERGEY BOUTOUZOV	2043.4776	75.3463	652.8033	746.9575	643.7167
50	IRL NOEL BARRETT	2023.3689	639.5891	610.3444	725.5637	658.216
51	RUS SERGEY DANILOV	2009.3464	663.5473	625.8564	706.1481	639.6509
52	CYP ANDRONICOS PAOTOS	1749.918	527.362	557.9363	572.7951	619.1864
53	TUR MESUT SUBAKAN	1542.6784	487.5944	3.6093	530.4137	524.6702
54	BLR RUSTAM SINDARAU	1530.801	524.4189	405.0144	601.3677	91.2829
55	BLR ALIAKSANDR HURYLIOV	1443.437	581.9134	228.105	482.3129	379.2105
56	TUR UGUR BOZDUMAN	1203.0661	347.0709	316.4657	421.579	434.4161
57	TUR KAN GUNER	874.6893	220.8308	303.2392	350.6193	188.8058

Contest Standings
European Championship (Semifinales), 1/9/2002
F3A

Rank	Pilot	Total	Round 1	Round 2	Round 3
1	CHAMP C. PAYSANT-LE ROUX	2000.0	1000.0	1000.0	1000.0
2	LIE ROLAND MATT	1979.9254	994.0874	951.7452	985.8379
3	ITA MARCO BENICASA	1904.4574	937.2237	879.4551	967.2336
4	LIE WOLFGANG MATT	1878.1634	935.8417	925.3216	942.3216
5	GER STEFAN FINK	1866.1561	937.5683	901.5324	928.5877
6	GER GUENTHER ULSAMER	1861.9183	937.3977	889.7079	924.5205
7	SUI PATRICK DRACK	1849.9914	916.8794	890.2767	933.1120
8	SUI BERHARD SCHADEN	1846.2912	905.0777	846.8731	941.2135
9	GER EWALD TRUMPP	1831.5057	928.8450	856.5460	902.6606
10	FRA FLORENT ROCHEDIEU	1822.2577	903.5351	867.9428	918.7226
11	NOR OLA FREMMING	1814.1254	909.0361	837.1868	905.0892
12	AUT H. DANKSAGMÜLLER	1808.9538	909.8492	869.8172	899.1045
13	BEL PHILIPP MARQUET	1804.3612	885.3089	835.4426	919.0523
14	AUT MARKUS ZEINER	1798.3508	892.4762	839.4883	905.8745
15	GBR BRANDON RANSLEY	1786.7629	888.6014	770.6982	898.1614
16	FRA PASCAL NOWIK	1775.0048	887.6578	827.5244	887.3469
17	AUT ERICH FILGAS	1771.7464	911.0304	803.7631	860.7160
18	ITA LUCA FRIGGERI	1758.7827	897.5188	831.4370	861.2639
19	SUI DANIEL KOCH	1752.9195	870.6964	768.7442	882.2230
20	FRA ARNAUD POYET	1718.8053	890.1072	828.6980	364.5088

Contest Standings

11th European Championship for F3A Aerobatics (Finals)

7th September 2002

PILOT	FINALS				
	ROUND 1	ROUND 2	ROUND 3	ROUND 4	TOTAL
1. FRA C C PAYSANT-LE ROUX	1000.0000	1000.0000	1000.0000	1000.0000	2000.0000
2. LIE ROLAND MATT	935.1142	966.5776	999.5750	993.3638	1992.9388
3. ITA MARCO BENINCASA	897.8717	940.4302	972.1331	898.2157	1912.5534
4. LIE WOLFGANG MATT	931.9471	897.3843	956.8522	941.3689	1898.2212
5. FRA FLORENT ROCHEDIEU	874.9061	913.7413	928.5972	857.9309	1842.3385
6. SUI PATRICK DRACK	838.8710	890.6750	936.7744	886.2148	1827.4495
7. SUI BERNHARD SCHADEN	864.5849	835.1909	932.0390	876.2104	1808.2495
8. GER STEPHAN FINK	828.3246	749.7671	947.6191	828.6467	1775.2555
9. GER GUENTHER ULSAMER	845.5465	847.5043	907.3178	834.3620	1754.6220
10. GER EWALD TRUMPP	870.4926	832.1166	818.4143	806.4727	1722.5099

TBL IS APPLIED - NORMALIZED TO 1000
 LOWEST TWO ROUNDS (1x F-03, 1x Unknown) ARE DISCARDED

11th European Championship for F3A Aerobatics

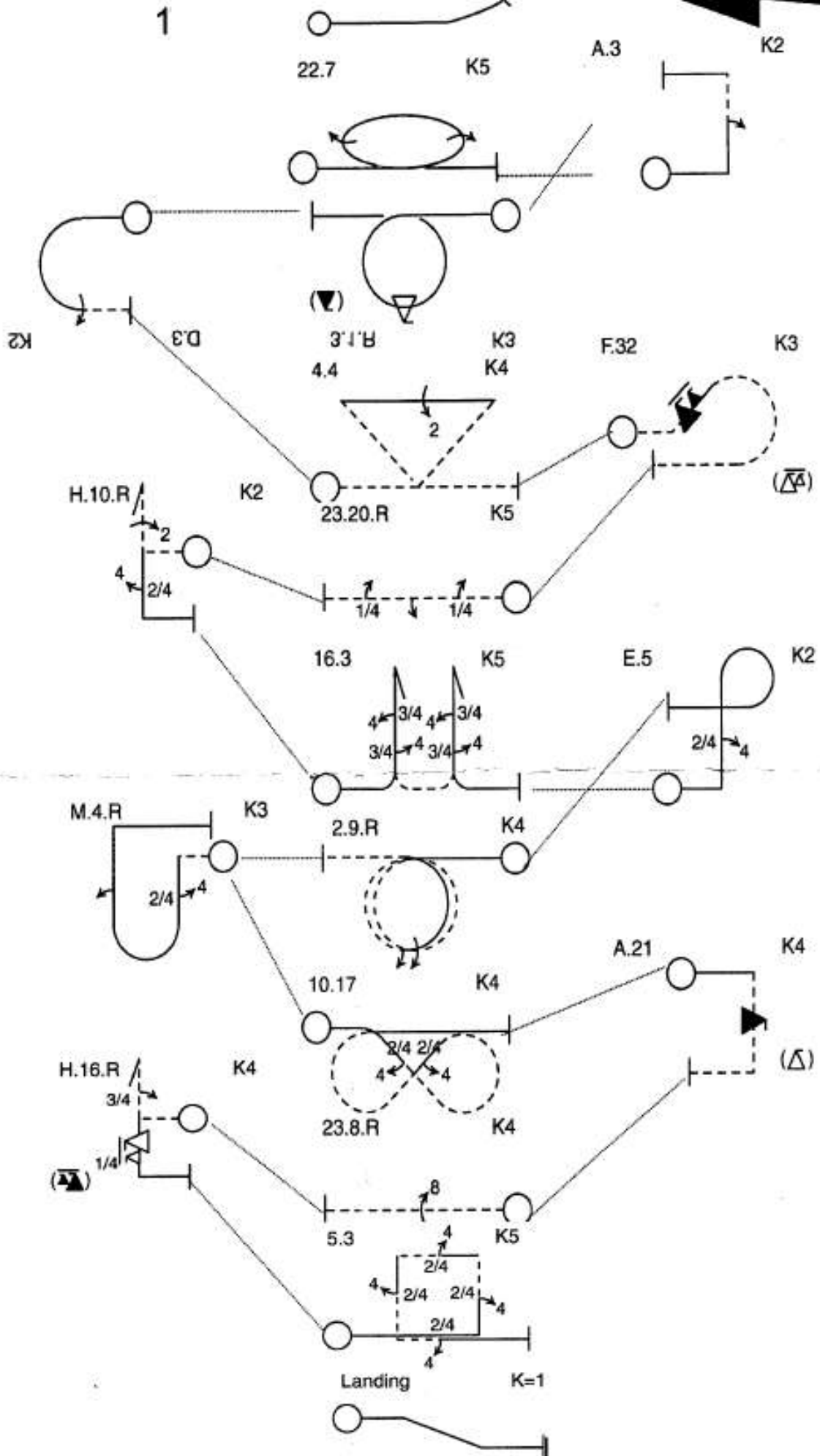
TEAMS RESULTS

Rank	Team Standings	Total
1	Germany	8379.3500
2	Liechtenstein	8263.6091
3	Austria	8109.0125
4	Switzerland	8047.1515
5	France	8013.2208
6	Italy	8002.3797
7	Belgium	7747.6014
8	Netherlands	7553.7863
9	Great Britain	7540.5106
10	Norway	7438.8096
11	Spain	7000.8728
12	Denmark	6955.0312
13	Ireland	6610.1760
14	Czech Republic	6593.0666
15	Russia	6248.5471
16	Cyprus	6178.3370
17	Portugal	4510.5920
18	Turkey	3620.4339
19	Belarus	2974.2381
20	San Marino	2470.2672

UNKNOWN SCHEDULE

Take off

Wind Direction



UNKNOWN SCHEDULE

2

Take off

Wind Direction

